

## TDH541S485S DFN 封装 RS485 隔离收发器

### 特点

- 超小，超薄，芯片级 DFN 封装
- 符合 TIA/EIA-485-A 标准
- 集成 5V 高效隔离电源
- I/O 电压范围支持 3.3V 和 5V 微处理器（当使用 5V 微处理器时 RXD 可直接连接。  
当使用 3.3V 微处理器时，RXD 应用参考“使用建议第③点”）
- 隔离耐压高达 5000VDC
- 总线静电防护能力高达 15kV(HBM)
- 通讯速率高达 20Mbps
- > 25kV/ $\mu$ s 瞬态抗扰度
- 极低通讯延时
- 1/8 单位负载，总线负载能力高达 256 节点
- 总线失效保护
- 总线驱动短路保护
- 工业级工作温度范围：-40°C to +105°C
- 符合 AEC-Q100 标准
- 满足 EN62368 标准
- 潮敏等级(MSL) 3

### 应用范围

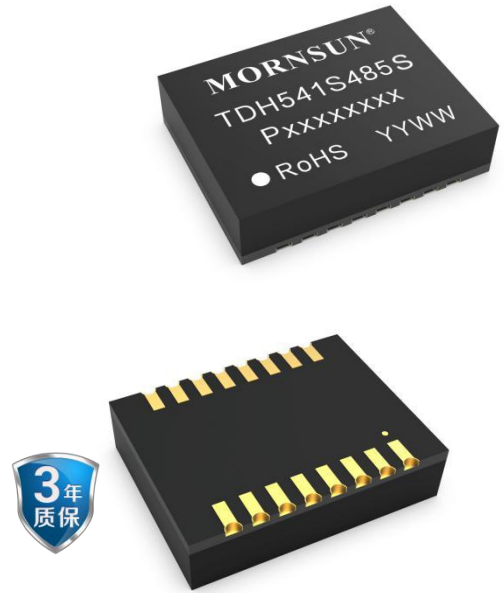
- 工业自动化
- 楼宇自动化
- 智能电表
- 远距离信号交互、传输

### 功能描述

TDH541S485S 是为 RS-485 总线网络设计的一款隔离型半双工增强型收发器，且完全符合 TIA/EIA-485-A 标准。逻辑侧支持 3.3V 和 5V 逻辑电平的转换，总线接收器采用 1/8 单元负载设计，其总线负载能力高达 256 个节点单元，满足多节点设计需求。总线传输速率高达 20Mbps。

TDH541S485S 更在传统 IC 基础上重点加强 A、B 引脚可靠性设计，其中包括驱动器过流保护，增强型 ESD 设计等，其 A、B 端口 ESD 承受能力高达 15KV ( Human Body Model )。

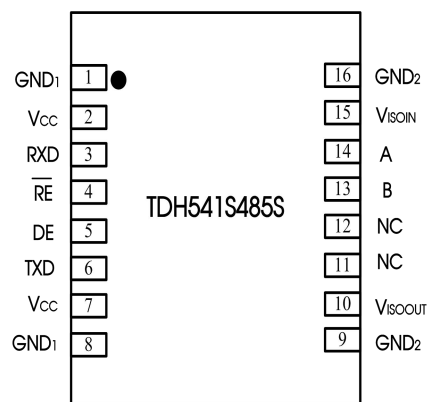
### 产品外观



## 目录

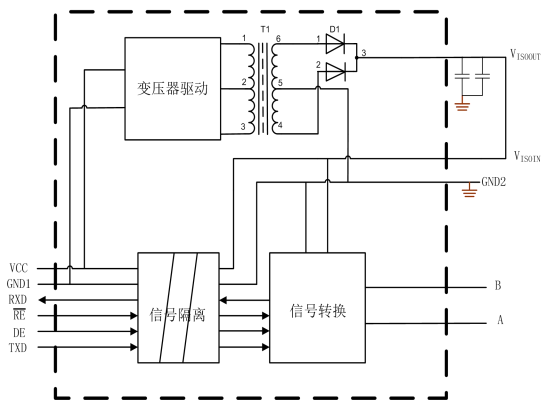
1 首页.....	1	4 特征曲线.....	5
1.1 特点及外观.....	1	4.1 典型曲线.....	5
1.2 应用范围.....	1	4.2 参数测量电路.....	5
1.3 功能描述.....	1	5 工作描述及功能.....	6
2 引脚封装及描述.....	2	6 应用电路.....	7
3 IC 相关参数.....	3	7 使用建议.....	7
3.1 极限额定值.....	3	8 订购信息.....	8
3.2 推荐工作参数.....	3	9 封装信息.....	8
3.3 电学特性.....	4	10 包装信息.....	9
3.4 传输特性.....	5		
3.5 物理特性.....	5		

### 引脚封装



注：所有 GND1 内部是相连的；  
所有 GND2 内部是相连的。

### 内部框图



### 真值表

字母	描述
H	高电平
L	低电平
X	无关
Z	高阻抗

表 1. 驱动器真值表

TXD	DE	输出	
		A	B
H	H	H	L
L	H	L	H
X	L	Z	Z
Open	H	H	L

表 2. 接收器真值表

差分输入 $V_{ID} = (V_A - V_B)$	RE	RXD
$-0.01 \text{ V} \leq V_{ID}$	L	H
$-0.2 \text{ V} < V_{ID} < -0.01 \text{ V}$	L	不确定的
$V_{ID} \leq -0.2 \text{ V}$	L	L

开路	L	H
短路	L	H

## 引脚描述

引脚编号	引脚名称	功能描述
1	GND <sub>1</sub>	逻辑侧参考地。
2	V <sub>CC</sub>	芯片供电引脚。靠近该引脚须接入 0.1uF 陶瓷电容到逻辑侧参考地 ( GND <sub>1</sub> )。
3	RXD	接收器信号输出引脚。
4	$\overline{RE}$	接收器使能引脚。 $\overline{RE}$ 为低电平, 当 ( A - B ) $\geq$ -10mV, RXD 输出为高电平, 当 ( A - B ) $\leq$ -200mV, RXD 输出为低电平。
5	DE	驱动器使能引脚。当 DE 为高电平时, 驱动器输出使能; 当 DE 为低电平时, 驱动器输出为高阻抗; 当 DE 为低电平, 且 $\overline{RE}$ 为高电平时, 进入关断模式。
6	TXD	驱动器输入引脚。
7	V <sub>CC</sub>	逻辑侧供电引脚。靠近该引脚须接入 1uF 陶瓷电容到逻辑侧参考地 ( GND <sub>1</sub> )。
8	GND <sub>1</sub>	逻辑侧参考地。
9	GND <sub>2</sub>	总线侧参考地。
10	V <sub>ISOOUT</sub>	隔离电源输出端, 该引脚必须通过 1uF 电容接至 9 脚。应用时需连接至 15 脚。
11	NC	无功能引脚, 可悬空。
12	NC	无功能引脚, 可悬空。
13	B	RS485 总线 B 线引脚。
14	A	RS485 总线 A 线引脚。
15	V <sub>ISOIN</sub>	隔离电源输入端, 该引脚必须通过 0.1uF 电容接至 16 脚。应用时需连接至 10 脚。
16	GND <sub>2</sub>	隔离输出参考地。

## 极限额定值

下列数据是在自然通风, 正常工作温度范围内测得 ( 除非另有说明 )。

参数	单位
供电电压, V <sub>CC</sub>	-0.3V to +6V
A、B 间电压范围	-8V to +13V
DE、TXD、 $\overline{RE}$ 、RXD 电压范围	-0.3V to +6V
工作温度范围	-40°C to +105°C
存储温度范围	-50°C to +125°C
回流焊温度	峰值温度 T <sub>c</sub> $\leq$ 250°C, 217°C 以上时间最大为 60 s, 实际应用请参考 IPC/JEDEC J-STD-020D.3 标准。

若超出“极限额定值”表内列出的应力值, 可能会对器件造成永久损坏。长时间工作在极限额定条件下, 器件的可靠性有可能会受到影响。所有电压值都是以参考地(GND)为参考基准。

## 推荐工作参数

符号	推荐工作条件	最小值	典型值	最大值	单位
V <sub>CC</sub>	供电电压	4.75	5	5.25	V
V <sub>I</sub>	任一总线终端引脚电压 ( 差模、共模 )	-7		12	
V <sub>IH</sub>	高电平输入电压 ( TXD, DE, $\overline{RE}$ )	2		V <sub>CC</sub>	
V <sub>IL</sub>	低电平输入电压 ( TXD, DE, $\overline{RE}$ )	0		0.8	
R <sub>IN</sub>	差分输出负载电阻	54	60		$\Omega$
T <sub>A</sub>	工作环境温度	-40		105	°C
-	传输速率			20	Mbps

符号	参数	测试条件	最小值	典型值	最大值	单位	
<b>驱动器特性</b>							
V <sub>OD</sub>	差分驱动输出	空载	3			V	
		R <sub>L</sub> =54Ω, 图 7	1.5	2.0		V	
		R <sub>L</sub> =100Ω, 图 7	2.0			V	
ΔV <sub>OD</sub>	驱动器差分输出电压变化量	R <sub>L</sub> =54Ω, 图 7			±0.2	V	
V <sub>OC</sub>	驱动器共模输出电压	图 6	1		3	V	
ΔV <sub>OC(SS)</sub>	驱动器共模输出电压变化幅值	图 6	-0.1		0.1	V	
I <sub>OS</sub>	驱动器短路电流	-7V ≤ V <sub>A</sub> or V <sub>B</sub> ≤ +12V		±110	±250	mA	
R <sub>TXD</sub>	内部 TXD 上拉电阻			5.1		kΩ	
R <sub>DE</sub>	内部 DE 下拉电阻			5.1		kΩ	
<b>接收器特性</b>							
V <sub>IT(+)</sub>	正向差分输入阈值电压	-7 V ≤ V <sub>A</sub> or V <sub>B</sub> ≤ +12 V			-10	mV	
V <sub>IT(-)</sub>	负向差分输入阈值电压	-7 V ≤ V <sub>A</sub> or V <sub>B</sub> ≤ +12 V	-200			mV	
V <sub>hys</sub>	回滞电压 (V <sub>IT+</sub> - V <sub>IT-</sub> )	-7 V ≤ V <sub>A</sub> or V <sub>B</sub> ≤ +12 V		20		mV	
R <sub>ID</sub>	差分输入阻抗(A,B)	-7 V ≤ V <sub>A</sub> or V <sub>B</sub> ≤ +12 V	96			kΩ	
I <sub>I</sub>	输入电流 (A,B 引脚)	DE=0, $\overline{RE}$ =0, V <sub>CC</sub> =0 or 5V	V <sub>OUT</sub> =12V		190	250	uA
			V <sub>OUT</sub> = -7V	-200	-110		uA
V <sub>OH</sub>	RXD 高电平输出电压	I <sub>OUT</sub> = 20 μA, V <sub>A</sub> - V <sub>B</sub> = 0.2 V	V <sub>CC</sub> - 0.1			V	
		I <sub>OUT</sub> = 4 mA, V <sub>A</sub> - V <sub>B</sub> = 0.2 V	V <sub>CC</sub> - 0.4	V <sub>CC</sub> - 0.2		V	
V <sub>OL</sub>	RXD 低电平输出电压	I <sub>OUT</sub> = -20 μA, V <sub>A</sub> - V <sub>B</sub> = -0.2 V			0.1	V	
		I <sub>OUT</sub> = -4 mA, V <sub>A</sub> - V <sub>B</sub> = -0.2 V			0.4	V	
<b>供电及保护特性</b>							
I <sub>CC</sub>	静态工作电流	DE= $\overline{RE}$ =0V		15	30	mA	
I <sub>CC</sub>	工作电流	A、B 间 54Ω负载		70	120	mA	
ESD	HBM 模式	A、B 引脚对 GND			±15	kV	
		其他引脚			±2	kV	
EFT	IEC61000-4-4	A、B 引脚对 GND			±2	kV	
SURGE	IEC61000-4-5	A、B 引脚对 GND (共模)			±2	kV	
VI-O	隔离电压				5000	VDC	
	绝缘阻抗		1			GΩ	
	隔离电容			3		pF	
CMTI	共模瞬变抗扰度	TXD = V <sub>CC</sub> or 0 V, V <sub>CM</sub> = 1 kV, transient magnitude = 800 V	25			kV/us	

## 传输特性

符号	参数	测试条件	最小值	典型值	最大值	单位
-	传输速率	占空比 40% ~ 60%			20	Mbps
$T_{PHL}, T_{PLH}$	驱动器传输延时	$R_L = 54\Omega, C_L = 50pF$ , 图 8			140	ns
$ T_{PHL} - T_{PLH} $	驱动器差分输出延时偏移				15	ns
$T_R, T_F$	驱动器输出上升延、下降延				50	ns
$T_{PHL}, T_{PLH}$	接收器传输延时	$C_L = 15pF$ , 图 9		60	150	ns
$ T_{PHL} - T_{PLH} $	接收器传输延时偏移				20	ns
$T_R, T_F$	总线上升延、下降延	$C_L = 15pF$ , 图 9		25		ns

## 物理特性

参数	数值	单位
重量	0.9(Typ.)	g

## 典型曲线

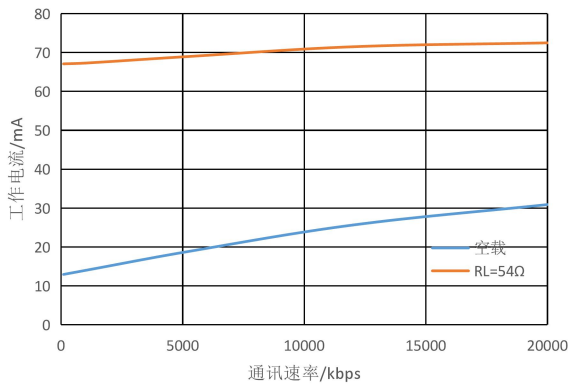


图1.工作电流 vs. 通讯速率

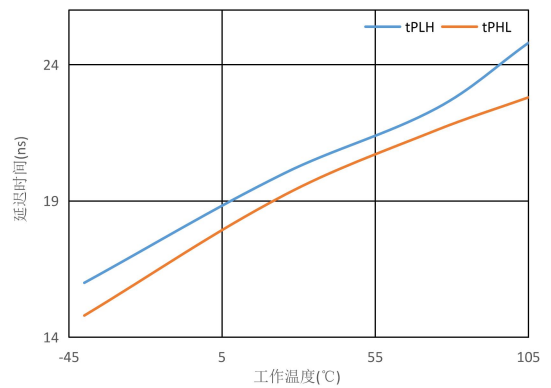


图2.发送延时 vs. 工作温度

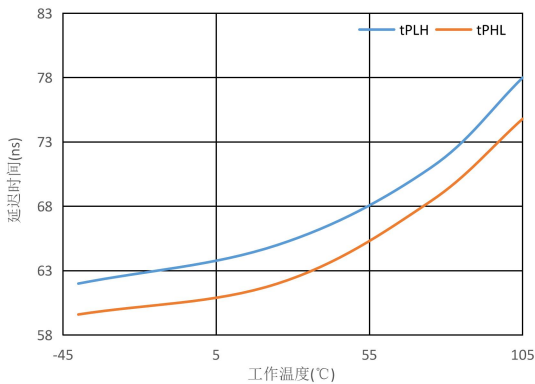


图3.接收延时 vs. 工作温度

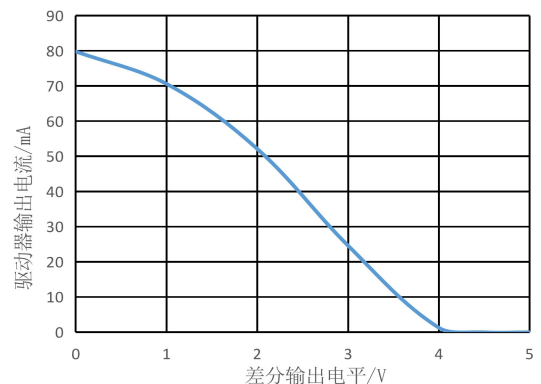


图4.驱动器输出电流 vs. 差分输出电平

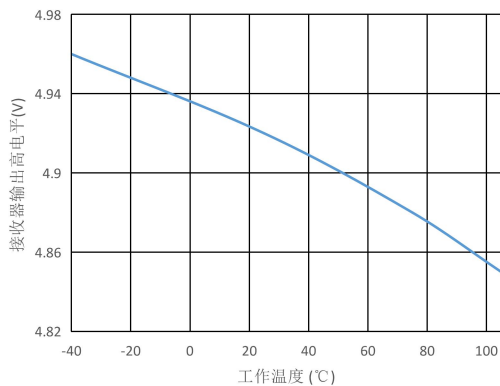


图5.接收器输出高电平 vs. 工作温度

## 参数测试电路

注意：测试条件负载电容包括测试探头及测试夹具寄生电容（无特殊说明）。测试信号上升及下降沿 < 6ns，频率 100kHz，占空比 50%。阻抗匹配  $Z_0 = 54\Omega$ （无特殊说明）。

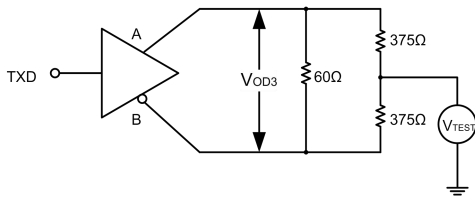


图6. 共模输出测试电路

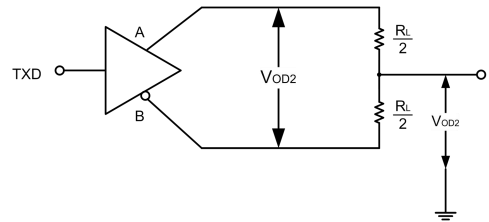


图7. 差分输出测试电路

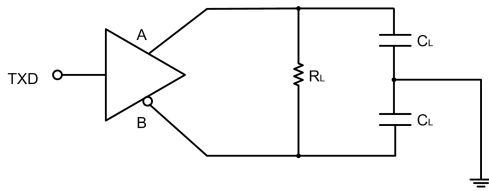


图8. 发送延时测试电路

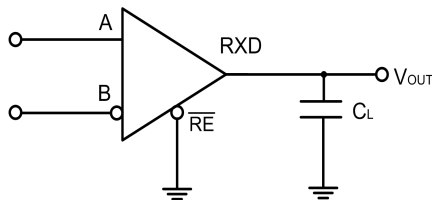
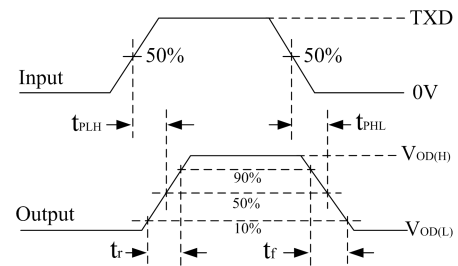
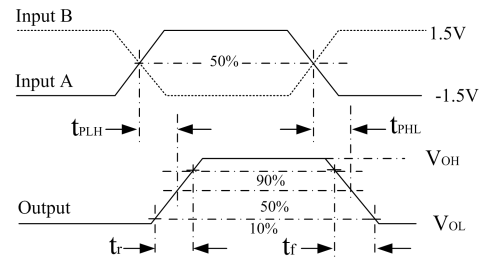


图9. 接收延时测试电路



## 工作描述及功能

TDH541S485S 是一款带隔离电源的半双工增强型 RS485 隔离收发器。每个收发器里除了包含一个隔离电源外，还包含一个驱动器和一个接收器。该收发器具备总线失效保护功能，当接收器输入开路、短路或者当总线处于空闲状态时，能保证接收器输出为高电平。TDH541S485S 采用 5VDC 单电源供电，整机可监控模块整体的工作状态，对输出大电流进行限制，以防止总线过载或短路对收发器造成不可恢复性损伤。

接收器输入滤波器：TDH541S485S 接收器内部集成高性能输入滤波器，该滤波器能大大增强接收器对高速差分信号的噪声抑制能力。因此，接收器的传输延时也是由这个原因产生的。

总线失效保护：一般情况下，当  $-200\text{mV} < A-B < -10\text{mV}$  时，总线接收器将处于不确定状态。当总线处于空闲状态时该现象将会出现。总线失效保护可以保证，当接收器输入开路、短路，或总线接入端口匹配电阻时，接收器输出为高电平。TDH541S485S 接收器阈值电压比较准确，且阈值电压到参考地至少还有 10mV 余量，这个特性能够保证即使总线差分电压为 0V 时，接收器输出电平为高，并且符合 EIA/TIA-485 标准  $\pm 200\text{mV}$  的要求。

总线负载能力（256 节点）：标准的 RS485 接收器输入阻抗定义为  $12\text{k}\Omega$ （1 个单位负载）。一个标准的 RS485 驱动器可以驱动至少 32 个单位负载。TDH541S485S 的总线接收器按 1/8 单位负载设计，其输入阻抗大于  $96\text{k}\Omega$ 。因此，总线能允许接入更多的收发器（高达 256 个）。TDH541S485S 也可与其他 32 个单位负载的标准 RS485 收发器混合使用（接收器累计不能超过 32 个单位负载）。

低功耗 SHUTDOWN 模式：当  $\overline{\text{RE}}$  输入高电平，DE 输入低电平时，收发器进入关断（SHUTDOWN）模式。当收发器进入关断模式时，其整体待机功耗降低。 $\overline{\text{RE}}$ 、DE 可以短接，并通过同一个 I/O 进行控制。如果  $\overline{\text{RE}}$  输入高电平，DE 输入低电平保持时间小于 50ns，收发器无法进入到关断模式，若保持时间能保持至少 600ns，收发器将可靠进入到关断模式。

驱动器输出保护：TDH541S485S 内部集成驱动器短路（或过流）保护模块。当总线出现错误或驱动器短路时，该模块能将驱动器输出电流限制在一定限值内。

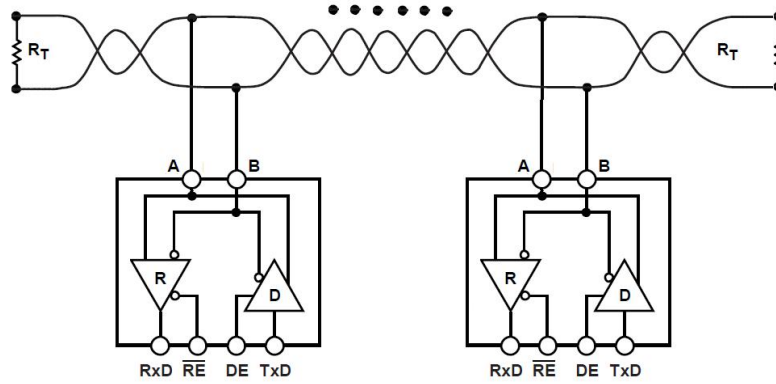


图 10.典型应用电路 (半双工网络拓扑结构)

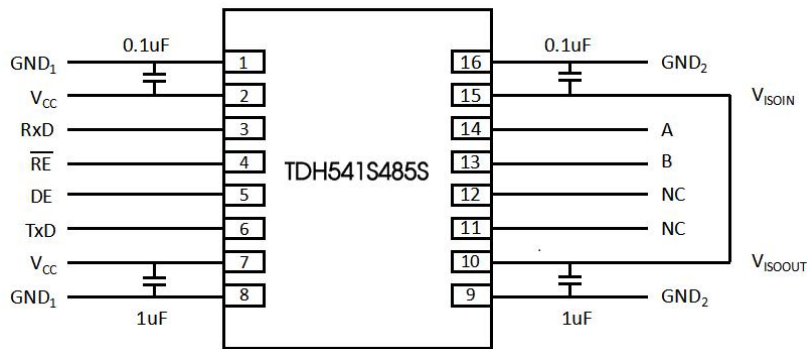


图 11.典型应用 PCB layout

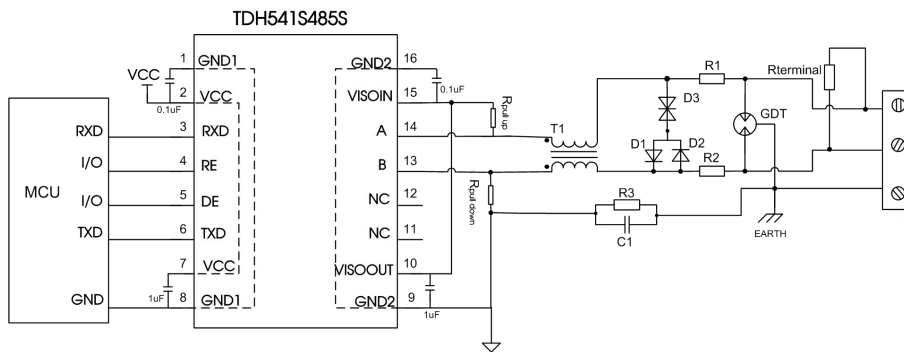


图 12.端口保护推荐电路

参数说明:

标号	选型	标号	选型
R3	1MΩ	R1、R2	2.7Ω/2W
C1	1nF, 2kV	D1、D2	1N4007
T1	ACM2520-301-2P	D3	SMBJ8.5CA
GDT	B3D090L	R <sub>terminal</sub>	120Ω

由于模块内部 A/B 线自带 ESD 保护, 因此用户一般在应用于环境良好的场合时无需再加 ESD 保护器件。但如果应用环境比较恶劣(如高压电力、雷击等环境), 那么建议用户一定要在模块 A/B 线端外加 TVS 管、共模电感、气体放电管、屏蔽双绞线或同一网络单点接大地等保护措施。因此, 推荐应用电路如图 12 所示, 推荐参数如上表所示。推荐电路图和参数值只做参考, 请根据实际情况来确定是否需要电路图中的器件和适当的参数值。

注: ①R<sub>terminal</sub> 根据实际情况选择。

②使用推荐端口保护电路时, 建议通讯速率小于 10Mbps。若应用在高速率条件下时, 该端口保护电路将对总线输出产生影响。

## 使用建议

- ① 隔离电源输出引脚  $V_{ISOOUT}$  需要通过一系列电容接至  $V_{ISOIN}$ ，除第④条所述的上下拉功能外，该电源不推荐用作其他用途，否则可能会导致总线电压不满足通讯要求，而导致通讯失败。
- ② DE 与  $\overline{RE}$  引脚不支持悬空，如该引脚不接入控制器，该引脚推荐通过  $30k\Omega$  的下拉电阻接至 GND，以保持该节点只处于接收状态，不影响总线。
- ③ 在任何时候都不应该将控制器连接 DE,  $\overline{RE}$ , TXD 的引脚设置为开漏输出的状态，否则会导致不确定的后果。
- ④ 为保持 A-B 总线空闲稳定性，需要在总线端至少一处节点将 A 上拉至  $V_{ISOIN}$ ，将 B 下拉至 GND<sub>2</sub>，同时整体网络的上下拉电阻其并联值为  $400\Omega(0.2W)$  左右。

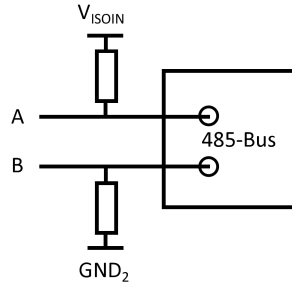


图 13. 上下拉电阻典型接法

- ⑤ TDH541S485S 对的 RXD 输出只兼容 5V 系统，如果 I/O 口为 3.3V 电平且不支持 5V 输入可参照以下推荐电路：

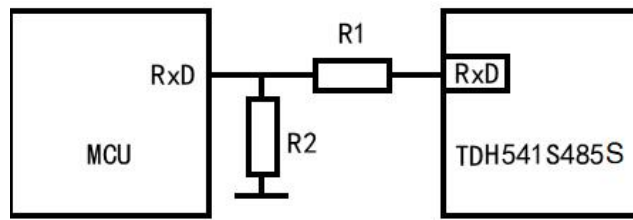


图 14. 匹配单片机系统接法

常规降压电路电阻分压计算为：

$$R1 = \frac{V_{out} - V_{in}}{V_{in}} R2$$

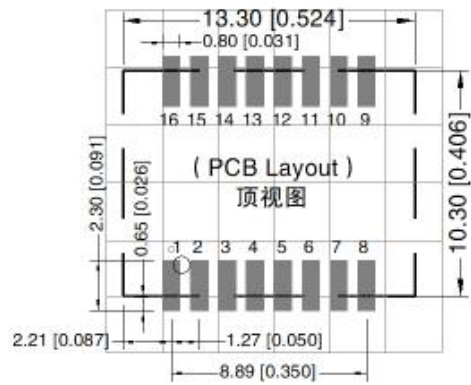
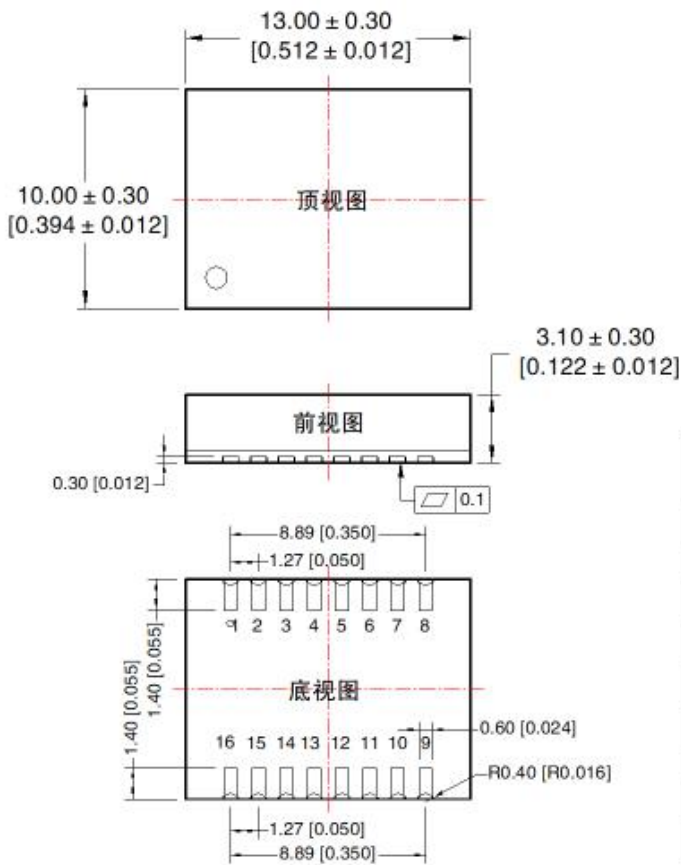
其中  $R1$ ,  $R2$  为所接分压电阻值， $V_{out}$  为 TDH541S485S 的输出电压， $V_{in}$  为 MCU 的 RXD 输入电压。推荐值为  $R1=1k\Omega$ ， $R2=2k\Omega$ 。

- ⑥ 产品不支持热拔插。
- ⑦ TXD 外部输入如驱动能力不足应视情况添加上拉电阻。
- ⑧ 此产品焊接规范设计可参考《IPC7093》，焊接指导参照《DFN 封装产品热风枪焊接作业指南》、《DFN 封装产品焊接指南》。

## 订购信息

产品型号	封装	引脚数	丝印	包装
TDH541S485S	DFN	16	TDH541S485S	300/盘



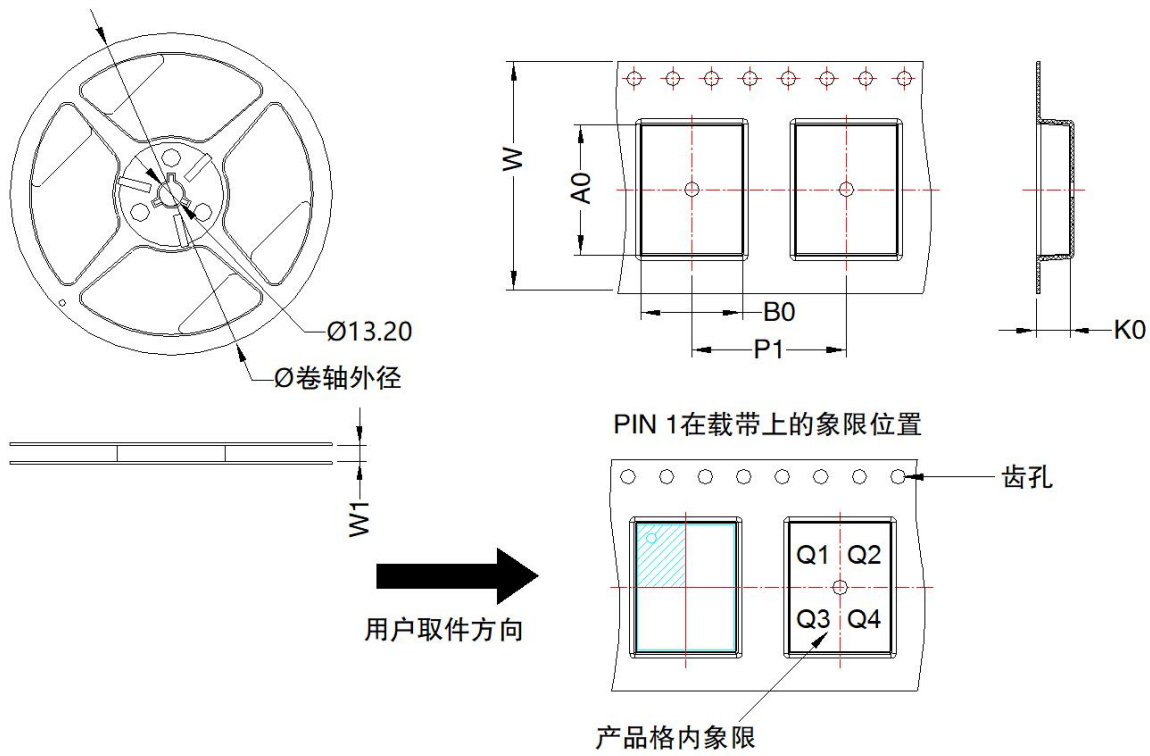


注: 栅格距离 2.54\*2.54mm

引脚方式

引脚	引脚名称	引脚	引脚名称
1	GND1	9	GND2
2	VCC	10	VISOOUT
3	RXD	11	NC
4	RE	12	NC
5	DE	13	B
6	TXD	14	A
7	VCC	15	VISOIN
8	GND1	16	GND2

注:  
尺寸单位: mm[inch]  
未标注公差:  $\pm 0.10$  [± 0.004]



器件型号	封装类型	Pin	MPQ	卷轴外径 (mm)	卷轴宽度 W1 (mm)	A0 (mm)	B0 (mm)	K0 (mm)	P1 (mm)	W (mm)	Pin1 象限
TDH541S485S	DFN 10x13	16	300	180.0	24.4	13.52	10.52	3.5	16.0	24.0	Q1

## 广州金升阳科技有限公司

地址：广东省广州市黄埔区科学城科学大道科汇发展中心科汇一街5号

电话：86-20-38601850

传真：86-20-38601272

E-mail: [sales@mornsun.cn](mailto:sales@mornsun.cn)