

单通道 2.0-7.5V 持续电流 1.9A H 桥驱动芯片

描述

SA118是为消费类产品，智能硬件和其他低压或者电池供电的运动控制类应用提供了一个集成的电机驱动器解决方案。此器件能够驱动一个直流有刷电机，由一个内部电荷泵生成所需的栅极驱动电压电路和4个功率 NMOS组成H桥驱动，集成了电机正转/反转/停止/刹车四个功能。

SA118支持最高工作电压为7.5V,持续电流1.5A,峰值电流3.5A. 同时，集成了过温保护和欠压闭锁等保护功能。

SA118具有一个PWM (INA/INB) 输入接口，支持与行业标准器件兼容。

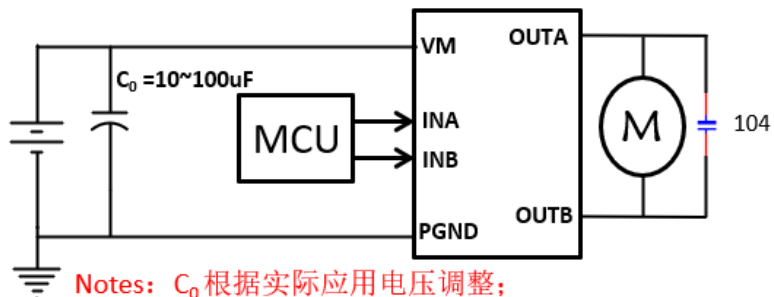
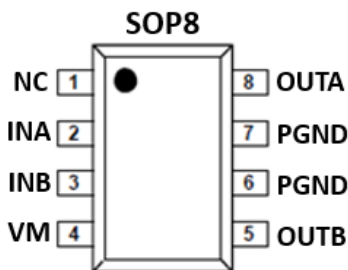
特性

- 工作电压范围 2.0-7.5V
- 持续电流1.9A, 峰值3.5A
- 低导通电阻: 350mΩ (HS+LS) @4.2V
- 低待机电流
- 低静态工作电流
- 集成过温保护
- 集成欠压保护
- SOP8封装

典型应用

- 电子门锁
- 智能垃圾桶
- 智能硬件

SA118封装和简单应用电路

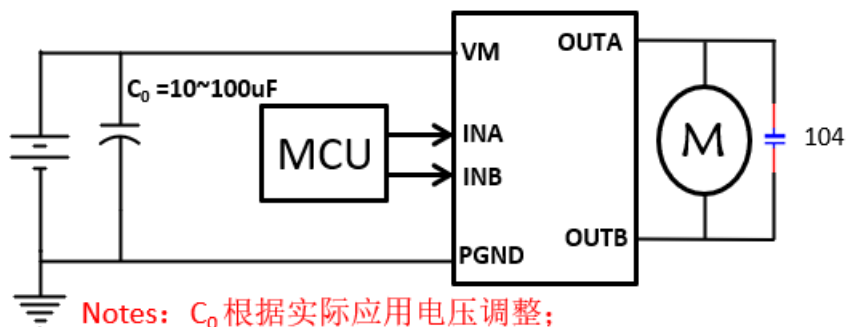


订购信息

型号	封装	数量	工作温度
SA118	SOP8	4000	-40~85 °C

单通道 2.0-7.5V 持续电流 1.9A H 桥驱动芯片

应用参考电路

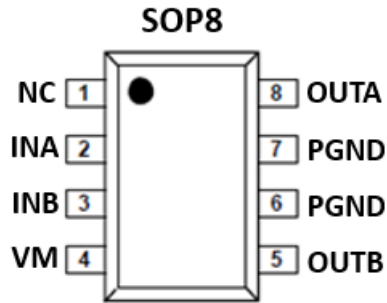


芯片使用注意事项:

1. 以上推荐电路及参数仅适用于普通直流电机驱动在使用SA118时请根据实际情况来使用。
2. 持续电流驱动能力受封装形式、VM、芯片差异及环境温度、PCB材料及厚度等因素影响，规格书给出参数仅供参考。在实际使用中请根据产品考虑一定的余量。
3. SA118功率电源端附近的去耦电容必须就近连接，必须添加，否则容易造成电路击穿；功率电源对地去耦电容容质可根据电机适当调整，图中给出的电容值为参考值。
4. OUTA与OUTB端连接到地的104电容为旁路电容，该电容可有效改善因电机快速正、反转切换而引起的电压尖峰击穿输出端口问题。
5. SA118采用MOS工艺设计制造，对静电敏感，要求在包装、运输、加工生产等全过程中需注意做好防静电措施。
6. 马达启动瞬间的电流值建议不要超过3.5A。

单通道 2.0-7.5V 持续电流 1.9A H 桥驱动芯片

脚位定义



NO.	NAME	TYPE	DESCRIPTION
1	NC	NC	悬空脚
2	INA	I	逻辑输入INA
3	INB	I	逻辑输入INB
4	VM	P	电源输入脚，连接10uF或更大电容在VM和地之间
5	OUTB	O	输出OUTB
6	PGND	P	功率地，需要和PGND短接
7	PGND	P	功率地
8	OUTA	O	输出OUTA

单通道 2.0-7.5V 持续电流 1.9A H 桥驱动芯片

绝对最大定额值

参数		最小	最大	单位
电源电压	VM	-0.3	8.0	V
输入电压	INA,INB	-0.3	8.0	V
静电保护（人体模型）	VM, INA,INB,OUTA,OUTB	5.0		kV
工作温度	T _J	-40	150	°C
存储温度	T _{stg}	-65	150	°C
热阻	θ _{JA}		100	°C/W

推荐工作范围

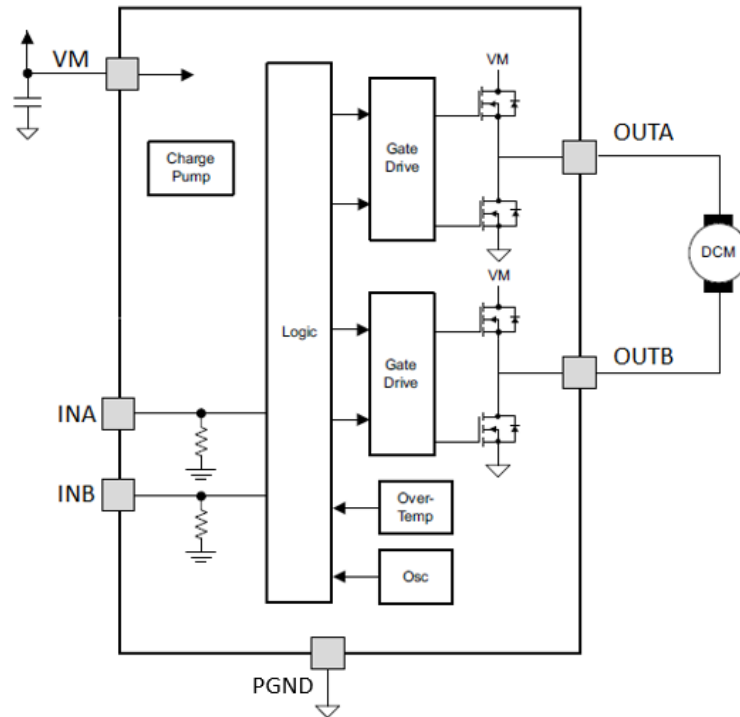
参数		最小	最大	单位
电源电压	VM	2.0	7.5	V
输入电压	INA,INB	0	5.0	V
输出电流	I _{OUTA} , I _{OUTB}	0	1.9	A

电气特性 (VM=4.2V, Ta=25 °C)

参数		测试条件	最小值	典型值	最大值	单位
导通阻抗						
FET 导通电阻	R _{DS(on)}	I _{OUT} =1A		0.35	0.50	Ω
INA/INB						
高电平输入电压	V _{INH}		1.50		VM	V
低电平输入电压	V _{INL}		0		0.8	V
下拉电阻	R _{PD}			110	200	KΩ
工作电流						
电路关断电流	I _{VM_OFF}	INA=INB=0		0.0	2.0	uA
电路工作电流	I _{VM_ON}			0.4	0.8	mA
保护特性						
温度上升保护点	T _{OTSD}			170		°C
温度迟滞	T _{HYS}			60		°C
VM 上升欠压保护	V _{UVLO_R}	VM 上升		1.8	2.0	V
VM 下降欠压保护	V _{UVLO_F}	VM 下降		1.6	1.8	V

单通道 2.0-7.5V 持续电流 1.9A H 桥驱动芯片

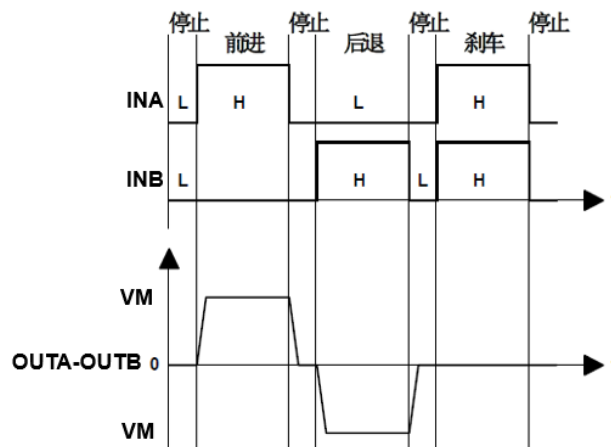
功能框图



输入-输出逻辑表

INA	INB	OUTA	OUTB	工作状态	工作电流
L	L	Hi-Z	Hi-Z	待命状态	I_{VM_OFF}
H	L	H	L	前进	I_{VM_ON}
L	H	L	H	后退	I_{VM_ON}
H	H	L	L	刹车	I_{VM_ON}

输入-输出波形



单通道 2.0-7.5V 持续电流 1.9A H 桥驱动芯片

应用说明

1、基本工作模式

a) 待机状态

在待机状态下， $INA=INB=L$ 。包括驱动功率管在内的所有内部电路都处于关断状态。电路消耗极低的电流。此时马达输出端 $OUTA$ 和 $OUTB$ 都为高阻状态。

b) 正转模式

正转模式的定义为： $INA=H, INB=L$ ，此时马达驱动端 $OUTA$ 输出高电平，马达驱动端 $OUTB$ 输出低电平时，马达驱动电流从 $OUTA$ 流入马达，从 $OUTB$ 流到地端，此时马达的转动定义为正转模式。

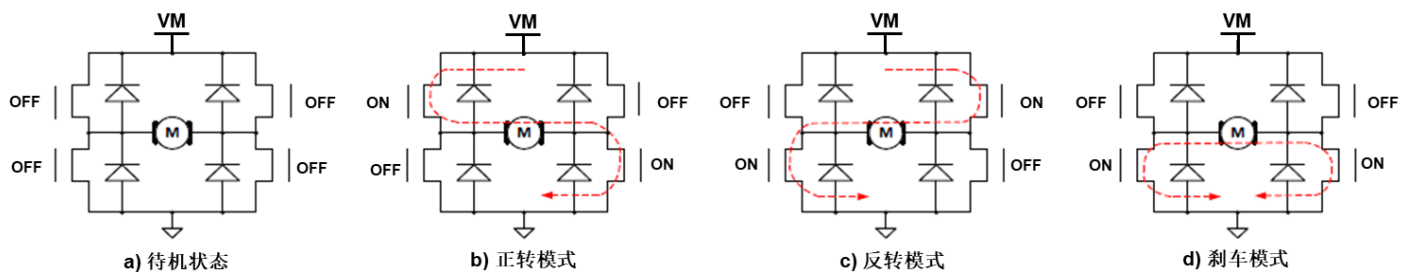
c) 反转模式

反转模式的定义为： $INA=L, INB=H$ ，此时马达驱动端 $OUTB$ 输出高电平，马达驱动端 $OUTA$ 输出低电平时，马达驱动电流从 $OUTB$ 流入马达，从 $OUTA$ 流到地端，此时马达的转动定义为反转模式。

d) 刹车模式

刹车模式的定义为： $INA=H, INB=H$ ，此时马达驱动端 $OUTA$ 以及 $OUTB$ 都输出低电平，马达内存储的能量将通过 $OUTA$ 端 NMOS 管或者 $OUTB$ 端 NMOS 快速释放，马达在短时间内就会停止转动。

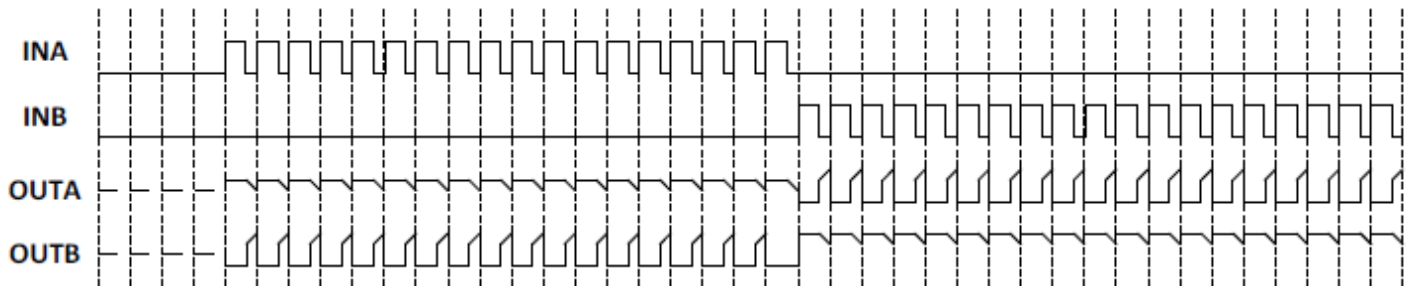
注意在刹车模式下电路将消耗静态功耗。



单通道 2.0-7.5V 持续电流 1.9A H 桥驱动芯片
e) PWM 模式A

当输入信号INA 为PWM 信号, INB=0 或者INA=0, INB 为PWM 信号时, 马达的转动速度将受PWM 信号占空比的控制。在这个模式下, 马达驱动电路是在导通和待机模式之间切换, 在待机模式下, 所有功率管都处于关断状态, 马达内部储存的能量只能通过功率MOSFET 的体二极管缓慢释放。

注意: 由于工作状态中存在高阻状态, 因此马达的转速不能通过 PWM 信号的占空比精确控制。如果 PWM 信号的频率过高, 马达会出现无法启动的情况。

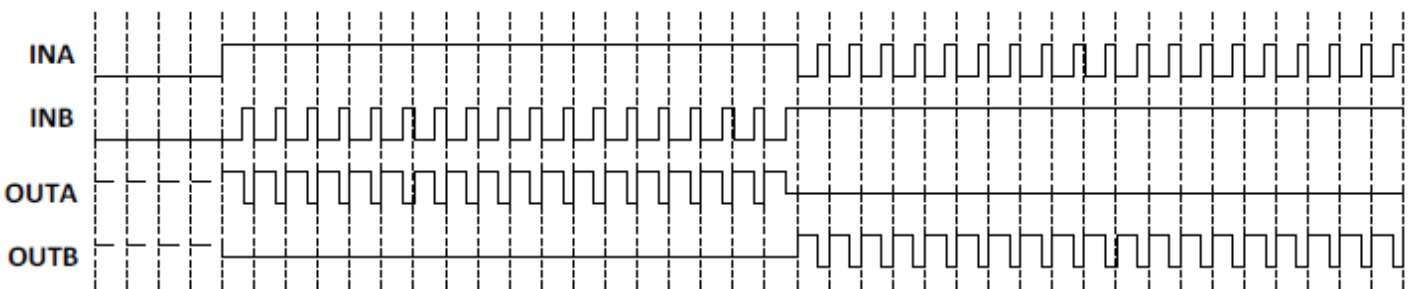


PWM 模式 A 信号波形示意图

f) PWM 模式B

当输入信号INA 为PWM 信号, INB=1 或者INA=1, INB 为PWM 信号时, 马达的转动速度将受到 PWM 信号占空比的控制。在这个模式下, 马达驱动电路输出在导通和刹车模式之间, 在刹车模式下马达存储的能量通过低边的NMOS 管快速释放。

注意: 由于工作状态中存在刹车状态, 马达能量能快速释放, 马达的转速能通过PWM 信号的占空比精确控制, 但必须注意如果PWM 信号频率过低会导致马达因进入刹车模式而出现无法连续平滑转动的现象。为减小电机噪音, 建议PWM 信号频率大于20KHz, 小于50KHz。



PWM 模式 B 信号波形示意图

2、防共态导通电路

在全桥驱动电路中, 将半桥内的高边NMOS 功率管和低边NMOS 功率管同时导通的状态称为共态导通状态。共态导通将出现一个电源至地的瞬态大电流, 该电流会引起额外的功耗损失, 极端情况下会烧毁电路。通过内置死区时间, 可避免共态导通。典型的死区时间为300ns。

单通道 2.0-7.5V 持续电流 1.9A H 桥驱动芯片**3、过温保护电路**

当驱动电路结温超过预设温度(典型值为170°C)时, TSD 电路开始工作, 此时控制电路强制关断所有输出功率管, 驱动电路输出进入高阻状态。TSD 电路中设计了热迟滞, 只有当电路的结温下降到预设温度(典型值110°C)时, 电路返回正常工作状态。

4、驱动电路最大持续功耗

该系列马达驱动电路内部均设计有过热保护电路, 因此当驱动电路消耗的功耗过大时, 电路将进入热关断模式, 热关断状态下马达将无法正常工作。驱动电路最大持续功耗的计算公式为:

$$P_M = (170^\circ\text{C} - T_A) / \theta_{JA}$$

其中170°C为热关断电路预设温度点, T_A 为电路工作的环境温度(°C), θ_{JA} 为电路的结到环境的热阻(单位°C/W)。

注意: 驱动电路的最大持续功耗与环境温度、封装形式以及散热设计等因素有关, 与电路导通内阻并无直接关系。

5、驱动电路功耗

马达驱动电路内部功率MOSFET 的导通内阻是影响驱动电路功耗的主要因素。驱动电路功耗的计算公式为:

$$P_D = I_L^2 \times R_{ON}$$

其中 I_L 表示马达驱动电路的输出电流, R_{ON} 表示功率MOSFET 的导通内阻。

注意: 功率MOSFET 的导通内阻随着温度的升高而升高, 在计算电路的最大持续输出电流以及功耗时必须考虑导通内阻的温度特性。

6、驱动电路最大持续输出电流

根据驱动电路的最大持续功耗以及驱动电路功耗可计算出驱动电路的最大持续输出电流, 计算公式为:

$$I_L = \sqrt{(170^\circ\text{C} - T_A) / (\theta_{JA} \times R_{ONT})}$$

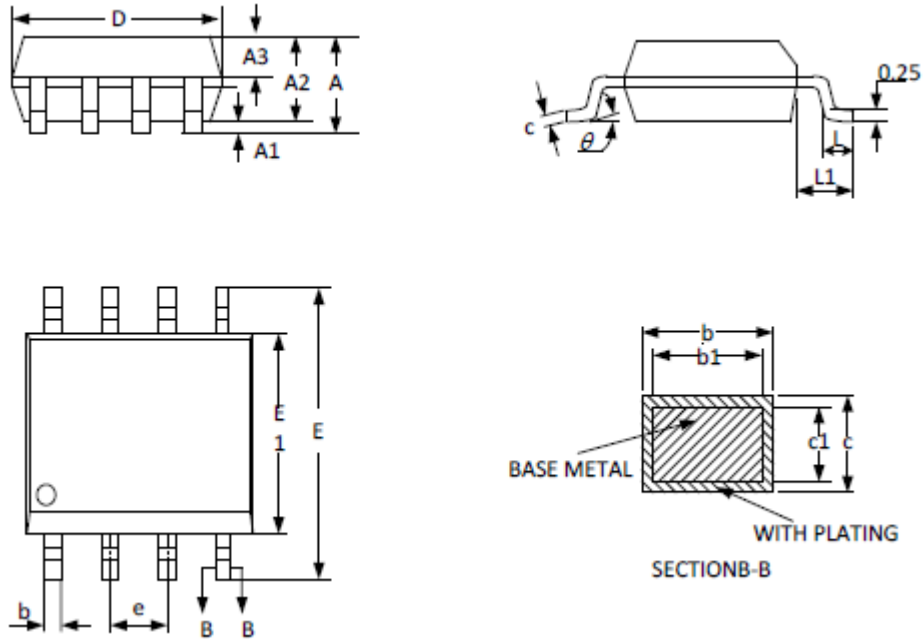
其中的 R_{ONT} 为考虑温度特性后的功率MOSFET 导通内阻。

注意: 驱动电路的最大持续输出电流与环境温度、封装形式、散热设计以及功率MOSFET 的导通内阻等因素有关。

7、马达内阻选择

上述分析表明, 马达驱动电路的最大持续功耗有限。如果马达驱动电路所驱动马达内阻极小, 其堵转电流超过马达驱动电路所能承受的最大持续输出电流太多, 则很容易导致马达驱动电路进入过热关断状态, 电机在反复前进、后退时将出现抖动的现象。在马达驱动电路选型时, 必须考虑马达的内阻。

单通道 2.0-7.5V 持续电流 1.9A H 桥驱动芯片

封装外形尺寸图
SOP8


SYMBOL	MILLIMETER		
	MIN	NOM	MAX
A	--	--	1.77
A1	0.08	0.18	0.28
A2	1.20	1.40	1.60
A3	0.55	0.65	0.75
b	0.39	--	0.48
b1	0.38	0.41	0.43
c	0.21	--	0.26
c1	0.19	0.20	0.21
D	4.70	4.90	5.10
E	5.80	6.00	6.20
E1	3.70	3.90	4.10
e	1.27BSC		
L	0.50	0.65	0.80
L1	1.05BSC		
θ	0	--	8°

单通道 2.0-7.5V 持续电流 1.9A H 桥驱动芯片

重要声明

深圳市矽塔科技有限公司保留更改规格的权利，恕不另行通知。深圳市矽塔科技有限公司对任何将其产品用于特殊目的的行为不承担任何责任，深圳市矽塔科技有限公司没有为用于特定目的产品提供使用和应用支持的义务。深圳市矽塔科技有限公司不会转让其专利许可以及任何其他的相关许可权利。